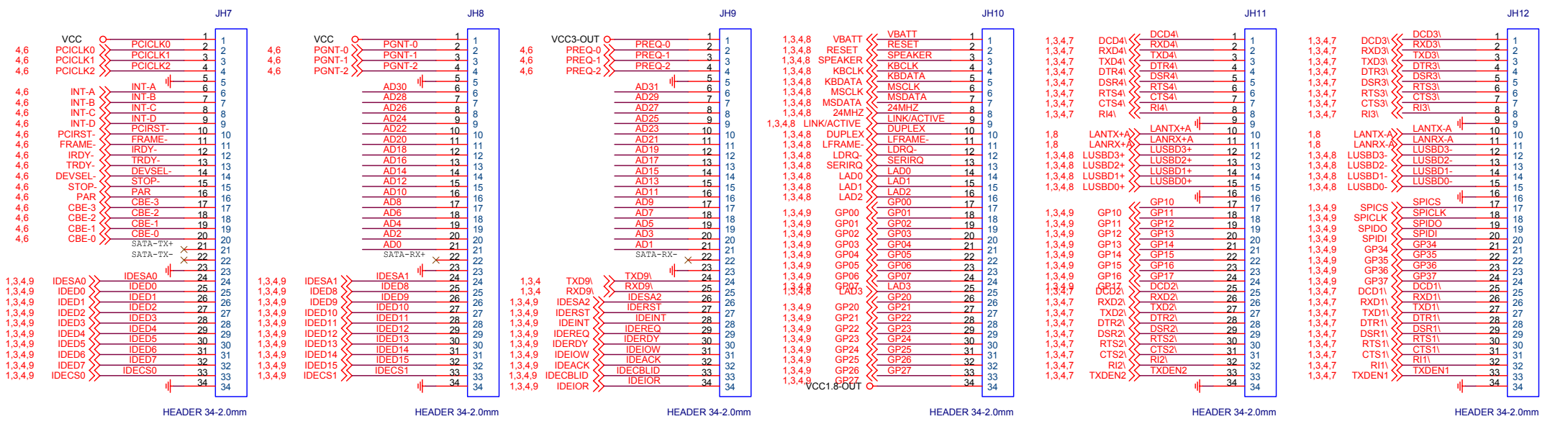


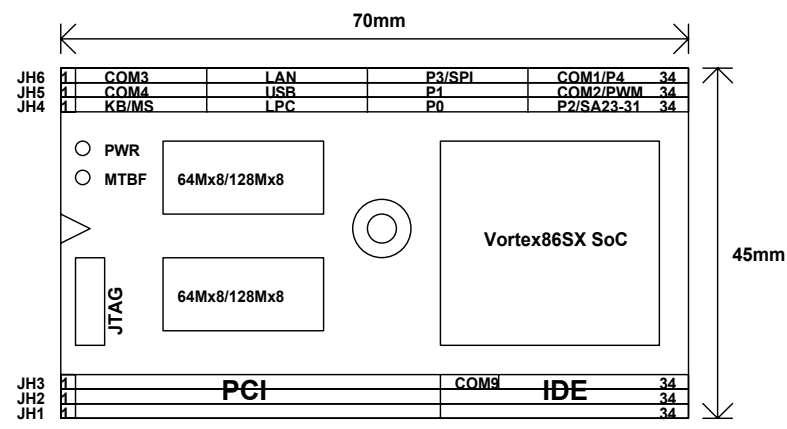
PCB NO. DM102A
DIP-204/SODIMM-200 ISA/PCI EVB
VER :1.1

Vortex86SX SoM DIP-204-ISA

DMP ELECTRONICS INC.		
Title DIP-204 ISA CONNECTOR		
Size	Document Number DM102A	Rev 1.1
Date:	Tuesday, February 26, 2008	Sheet 1 of 9



4.6 AD[0..31] >>> AD[0..31]



Vortex86SX SoM DIP-204-PCI

DMP ELECTRONICS INC.

Title: DIP-204 PCI CONNECTOR

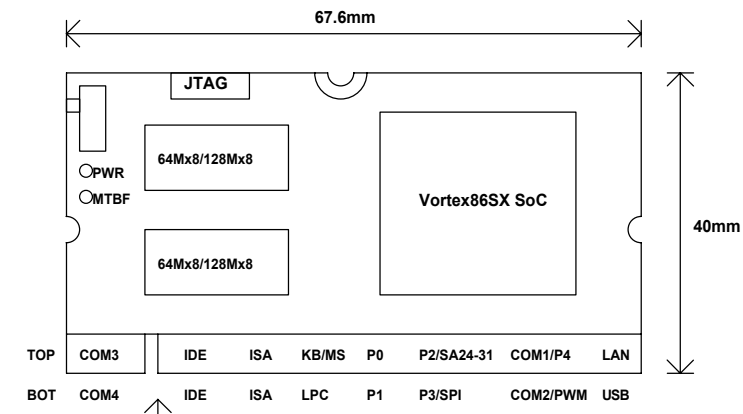
Size: Document Number DM102A Rev: 1.1

Date: Tuesday, February 26, 2008 Sheet: 2 of 9

TOP	VCC	J1	2	OVCC	BOT
1,2,4,7	DCD3 ₁	1	2	DCD4 ₁	1,2,4,7
1,2,4,7	RXD3 ₁	3	4	RXD4 ₁	1,2,4,7
1,2,4,7	TXD3 ₁	5	6	TXD4 ₁	1,2,4,7
1,2,4,7	TXD3 ₁	7	8	TXD4 ₁	1,2,4,7
1,2,4,7	DTR3 ₁	9	10	DTR4 ₁	1,2,4,7
1,2,4,7	DSR3 ₁	11	12	DSR4 ₁	1,2,4,7
1,2,4,7	RTS3 ₁	13	14	RTS4 ₁	1,2,4,7
1,2,4,7	CTS3 ₁	15	16	CTS4 ₁	1,2,4,7
1,2,4,7	RI3 ₁	17	18	RI4 ₁	1,2,4,7
1,2,4,7	TXD9 ₁	19	20	RXD9 ₁	1,2,4,7
1,2,4,9	IDERST	21	22	IDED8	1,2,4,9
1,2,4,9	IDED7	23	24	IDED9	1,2,4,9
1,2,4,9	IDED6	25	26	IDED10	1,2,4,9
1,2,4,9	IDED5	27	28	IDED11	1,2,4,9
1,2,4,9	IDED4	29	30	IDED12	1,2,4,9
1,2,4,9	IDED3	31	32	IDED13	1,2,4,9
1,2,4,9	IDED2	33	34	IDED14	1,2,4,9
1,2,4,9	IDED1	35	36	IDED15	1,2,4,9
1,2,4,9	IDED0	37	38	IDED15	1,2,4,9
1,2,4,9	IDEREQ	39	40	IDECBLID	1,2,4,9
1,2,4,9	IDEIOW	41	42	IDESA0	1,2,4,9
1,2,4,9	IDEIOR	43	44	IDESA1	1,2,4,9
1,2,4,9	IDERDY	45	46	IDESA2	1,2,4,9
1,2,4,9	IDERDY	47	48	IDESA2	1,2,4,9
1,2,4,9	IDEACK	49	50	IDEC50	1,2,4,9
1,2,4,9	IDEAOK	49	50	IDEC50	1,2,4,9
1,2,4,9	IDEINT	49	50	IDEC51	1,2,4,9
1,5	RSTDRV	51	52	SA19	1,5
1,5	SD7	53	54	SA18	1,5
1,5	SD6	55	56	SA17	1,5
1,5	SD5	57	58	SA16	1,5
1,5	SD4	59	60	SA15	1,5
1,5	SD3	61	62	SA14	1,5
1,5	SD2	63	64	SA13	1,5
1,5	SD1	65	66	SA12	1,5
1,5	SD0	67	68	SA11	1,5
1,5	AEN	69	70	SA10	1,5
1,5	SMEMW	71	72	SA9	1,5
1,5	SMEMR	73	74	SA8	1,5
1,5	SMEMR	75	76	SA7	1,5
1,5	IOW	77	78	SA6	1,5
1,5	IOR	79	80	SA5	1,5
1,5	REFRESH	81	82	SA4	1,5
1,5	REFRESH	81	82	SA4	1,5
1,5	SYSCLK	83	84	SA3	1,5
1,5	OSC	85	86	SA2	1,5
1,5	MEMCS16	87	88	SA1	1,5
1,5	IOCS16	89	90	SA0	1,5
1,5	IOCS16	89	90	SA0	1,5
1,5	SBHE	91	92	IRQ5	1,5
1,5	ROMCS	93	94	IRQ6	1,5
1,5	SD8	95	96	IRQ7	1,5
1,5	SD9	97	98	IRQ8	1,5
1,5	SD10	99	100	IRQ9	1,5
1,5	SD11	101	102	IRQ12	1,5
1,5	SD12	103	104	IRQ15	1,5
1,5	SD13	105	106	MUX1	1,5
1,5	SD14	107	108	MUX2	1,5
1,5	SD15	109	110	MUX3	1,5
1,5	GPCS0	111	112	MUX4	1,5
1,5	IOCHRDY	113	114	MUX5	1,5
1,5	IOCHRDY	115	116	MUX6	1,5
1,2,4,8	24MHZ	117	118	LFRAME-	1,2,4,8
1,2,4,8	VBATT	119	120	LDRQ-	1,2,4,8
1,2,4,8	RESET	121	122	SERIRQ	1,2,4,8
1,2,4,8	SPEAKER	123	124	LAD0	1,2,4,8
1,2,4,8	KBCLK	125	126	LAD1	1,2,4,8
1,2,4,8	KBCLK	125	126	LAD1	1,2,4,8
1,2,4,8	KBCLK	125	126	LAD1	1,2,4,8
1,2,4,8	KBCLK	125	126	LAD1	1,2,4,8
1,2,4,8	MSCLK	129	130	LAD3	1,2,4,8
1,2,4,8	MSDATA	131	132	GP10	1,2,4,8
1,2,4,9	GP00	133	134	GP11	1,2,4,9
1,2,4,9	GP01	135	136	GP12	1,2,4,9
1,2,4,9	GP02	137	138	GP13	1,2,4,9
1,2,4,9	GP03	139	140	GP14	1,2,4,9
1,2,4,9	GP04	141	142	GP15	1,2,4,9
1,2,4,9	GP05	143	144	GP16	1,2,4,9
1,2,4,9	GP06	145	146	GP17	1,2,4,9
1,2,4,9	GP07	147	148	GP17	1,2,4,9
1,2,4,9	GP20	149	150	SPICS	1,2,4,9
1,2,4,9	GP21	151	152	SPICLK	1,2,4,9
1,2,4,9	GP22	153	154	SPIDO	1,2,4,9
1,2,4,9	GP23	155	156	SPIDI	1,2,4,9
1,2,4,9	GP24	157	158	GP34	1,2,4,9
1,2,4,9	GP25	159	160	GP35	1,2,4,9
1,2,4,9	GP26	161	162	GP36	1,2,4,9
1,2,4,9	GP27	163	164	GP37	1,2,4,9
1,2,4,9	DCD1 ₁	165	166	DCD2 ₁	1,2,4,9
1,2,4,7	RXD1 ₁	167	168	RXD2 ₁	1,2,4,7
1,2,4,7	TXD1 ₁	169	170	TXD2 ₁	1,2,4,7
1,2,4,7	DTR1 ₁	171	172	DTR2 ₁	1,2,4,7
1,2,4,7	DSR1 ₁	173	174	DSR2 ₁	1,2,4,7
1,2,4,7	RTS1 ₁	175	176	RTS2 ₁	1,2,4,7
1,2,4,7	CTS1 ₁	177	178	CTS2 ₁	1,2,4,7
1,2,4,7	RI1 ₁	179	180	RI2 ₁	1,2,4,7
1,2,4,7	TXDEN1	181	182	TXDEN2	1,2,4,7
1,2,4,7	LINKACTIVE	183	184	DUPLEX	1,2,4,8
1,2,4,8	LANTX+	185	186	LANRX+B	1,2,4,8
4,8	LANTX+B	187	188	LANRX+B	4,8
4,8	LANTX-B	189	190	LANRX-B	4,8
1,2,4,8	LUSBD3+	191	192	LUSBD2+	1,2,4,8
1,2,4,8	LUSBD3-	193	194	LUSBD2-	1,2,4,8
1,2,4,8	LUSBD1+	195	196	LUSBD0+	1,2,4,8
1,2,4,8	LUSBD1-	197	198	LUSBD0-	1,2,4,8
1,2,4,8	LUSBD1-	199	200	LUSBD0-	1,2,4,8

SODIMM-200PIN-KEY2.5V-SOCKET

Vortex86SX SODIMM-200-ISA



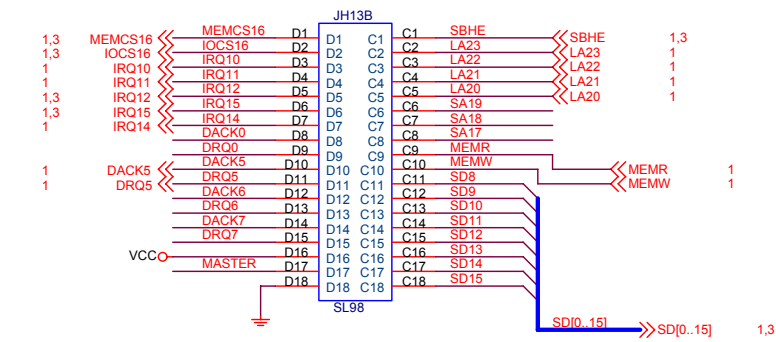
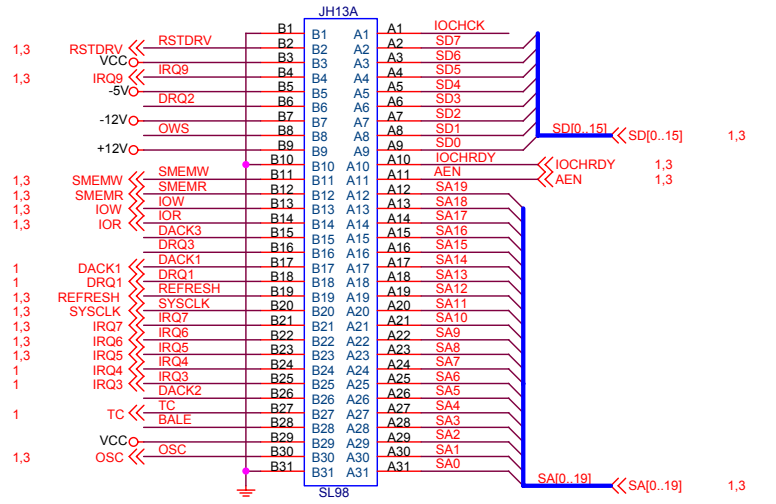
DMP ELECTRONICS INC.

Title: SODIMM-200 ISA CONNECTOR

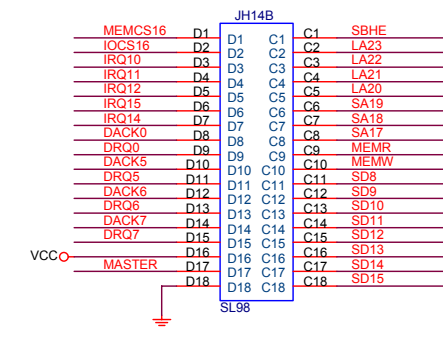
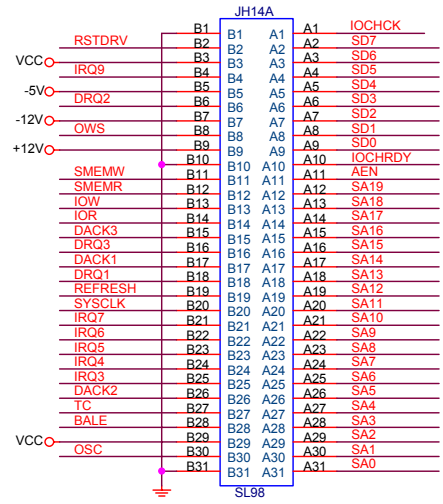
Size: Document Number DM102A Rev 1.1

Date: Tuesday, February 26, 2008 Sheet 3 of 9

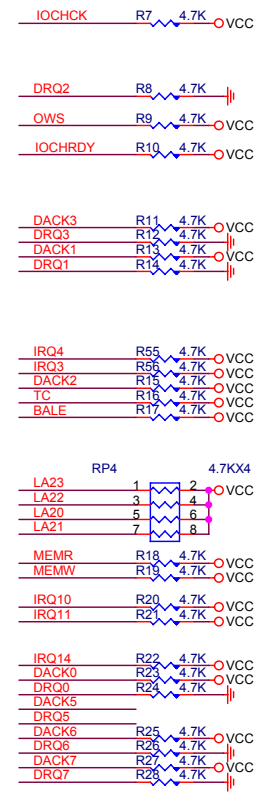
ISA SLOT1



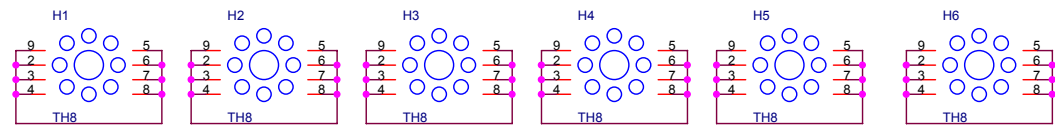
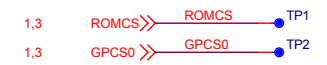
ISA SLOT2



PULL UP/DOWN



TEST POINT



DMP ELECTRONICS INC.

Title: ISA SLOT x2

Size: Document Number DM102A Rev 1.1

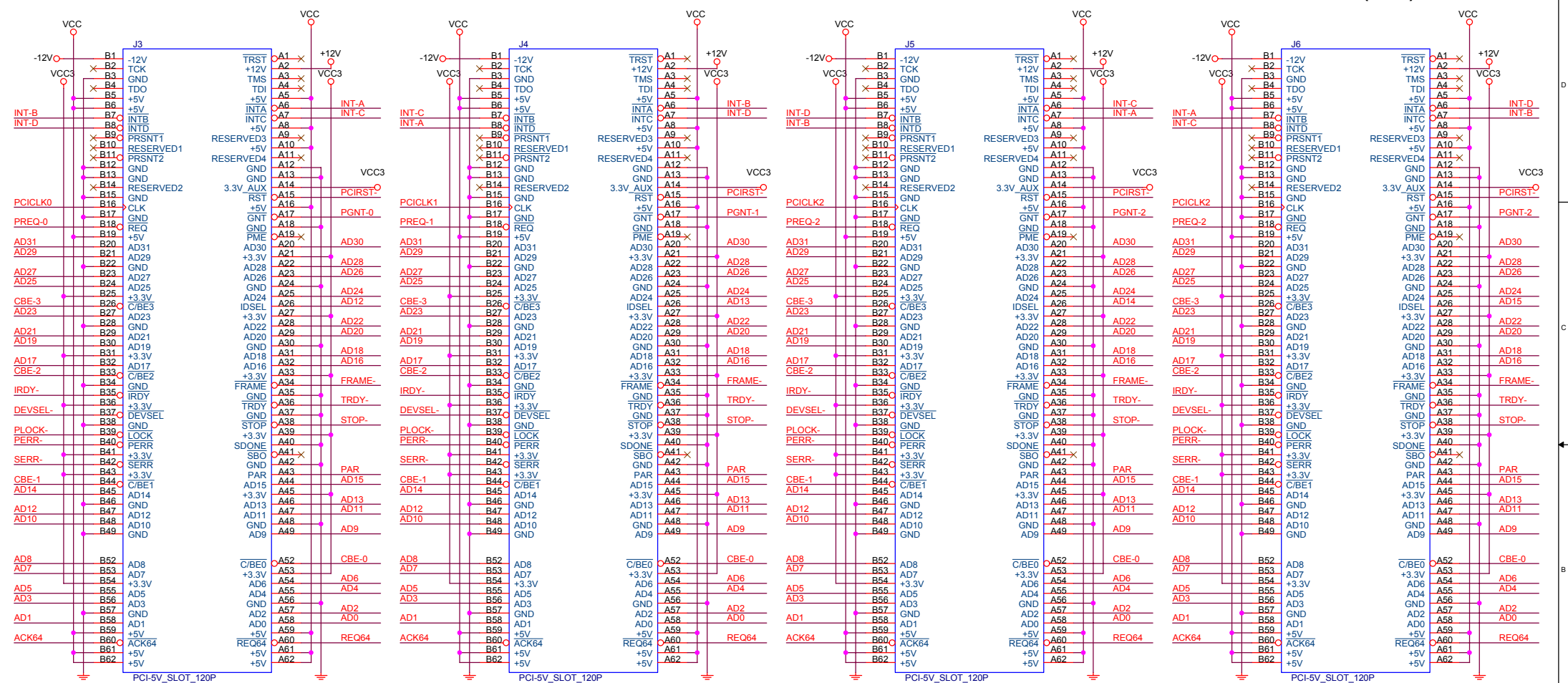
Date: Tuesday, February 26, 2008 Sheet 5 of 9

PCI1

PCI2

PCI3

PCI4(VGA)



AD12
PGNT-0
PREQ-0
INT-A/B/C/D

AD13
PGNT-1
PREQ-1
INT-B/C/D/A

AD14
PGNT-2
PREQ-2
INT-C/D/A/B

AD15
PGNT-2
PREQ-2
INT-D/A/B/C

2.4	AD[0..31] >> AD[0..31]	2.4	CBE-0 >> CBE-0	2.4	PCIRST- >> PCIRST-	2.4	PCICLK0 >> PCICLK0
2.4	PREQ-0 >> PREQ-1	2.4	CBE-1 >> CBE-2	2.4	FRAME >> FRAME-	2.4	PCICLK1 >> PCICLK1
2.4	PREQ-1 >> PREQ-2	2.4	CBE-2 >> CBE-3	2.4	IRDY- >> IRDY-	2.4	PCICLK2 >> PCICLK2
2.4	PREQ-2 >> PREQ-2	2.4	CBE-3 >> INT-A	2.4	TRDY- >> TRDY-		
2.4	PGNT-0 >> PGNT-0	2.4	INT-A >> INT-A	2.4	DEVSEL- >> DEVSEL-		
2.4	PGNT-1 >> PGNT-1	2.4	INT-B >> INT-B	2.4	STOP- >> STOP-		
2.4	PGNT-2 >> PGNT-2	2.4	INT-C >> INT-C	2.4	PAR >> PAR		
2.4		2.4	INT-D >> INT-D	2.4			

- VCC3 >> R29 4.7K PLOCK-
- VCC3 >> R30 4.7K PERR-
- VCC3 >> R31 4.7K SERR-
- VCC >> R32 4.7K ACK64
- VCC >> R33 4.7K REQ64

DMP ELECTRONICS INC.

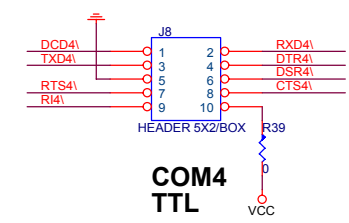
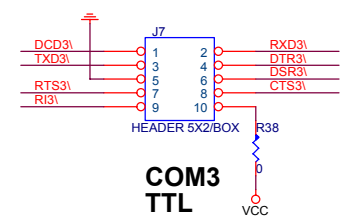
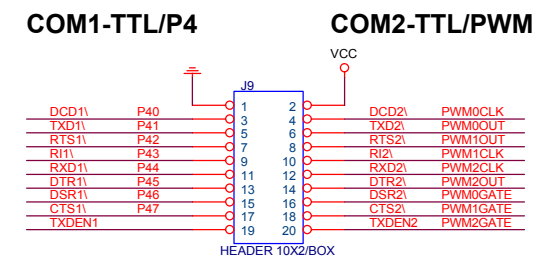
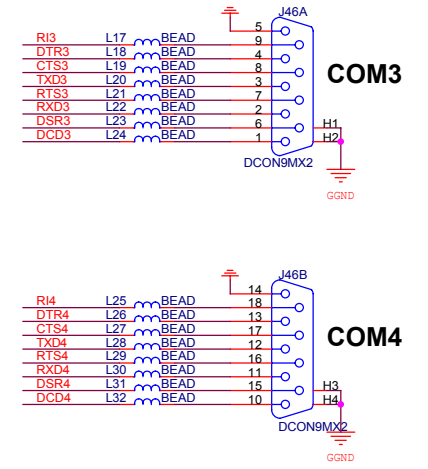
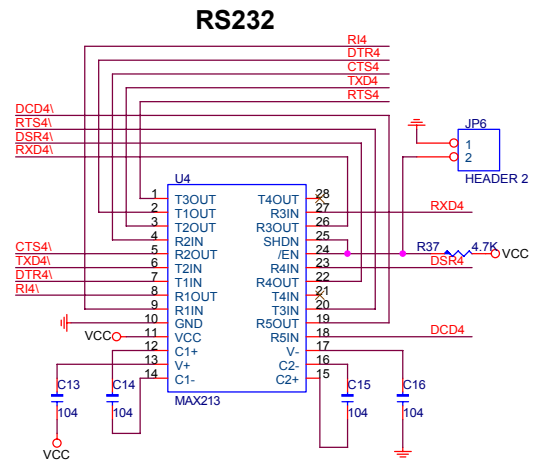
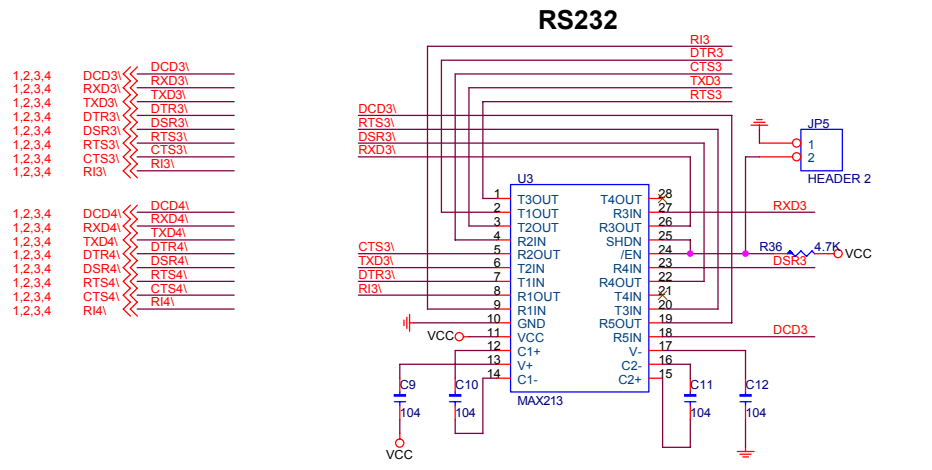
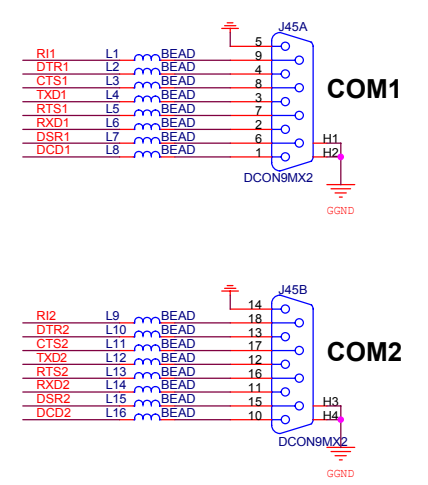
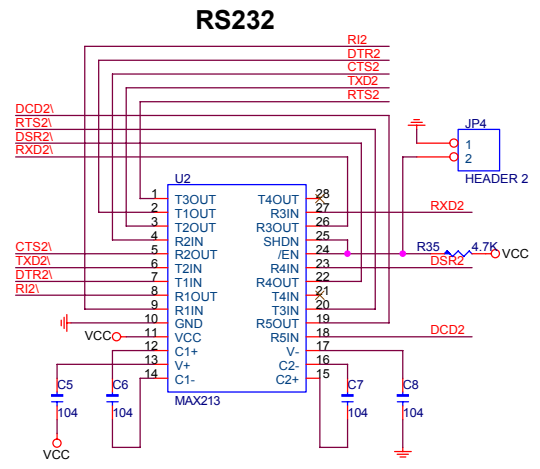
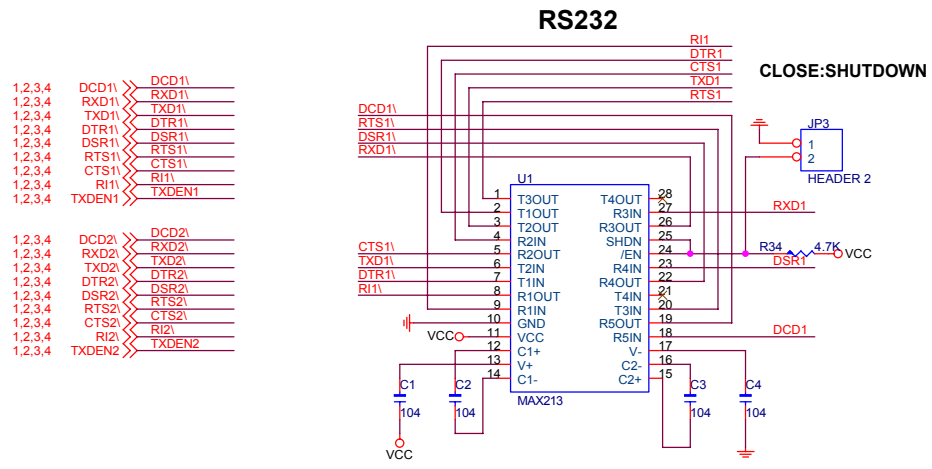
Title: PCI SLOT x 4

Size: Document Number DM102A

Date: Tuesday, February 26, 2008

Sheet 6 of 9

Rev 1.1



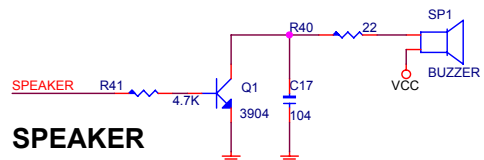
DMP ELECTRONICS INC.

Title: COM1-4

Size: Document Number DM102A Rev 1.1

Date: Tuesday, February 26, 2008 Sheet 7 of 9

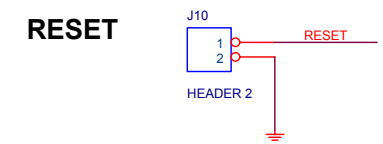
- 1,2,3,4 LINK/ACTIVE >>> LINK/ACTIVE
- 1,2,3,4 DUPLEX >>> DUPLEX
- 1,2,3,4 LUSBDO+ >>> LUSBDO+
- 1,2,3,4 LUSBDO- >>> LUSBDO-
- 1,2,3,4 LUSB0+ >>> LUSB0+
- 1,2,3,4 LUSB0- >>> LUSB0-
- 1,2,3,4 LUSB2+ >>> LUSB2+
- 1,2,3,4 LUSB2- >>> LUSB2-
- 1,2,3,4 LUSB3+ >>> LUSB3+
- 1,2,3,4 LUSB3- >>> LUSB3-



- 1,2,3,4 VBATT <<< VBATT
- 1,2,3,4 RESET <<< RESET
- 1,2,3,4 SPEAKER <<< SPEAKER

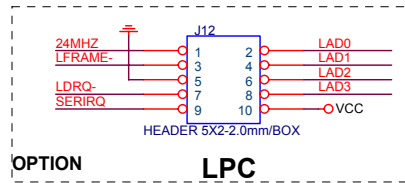
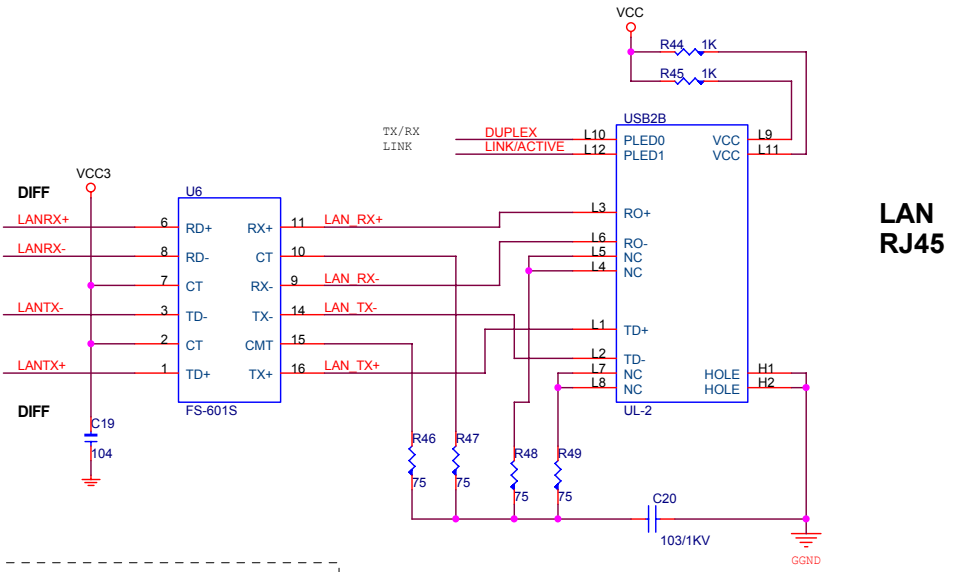
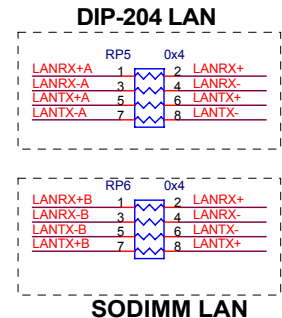
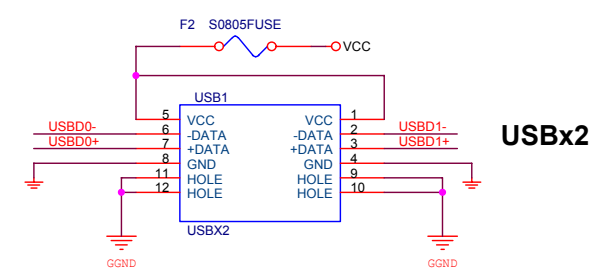
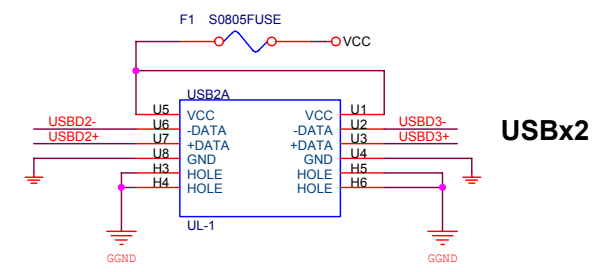
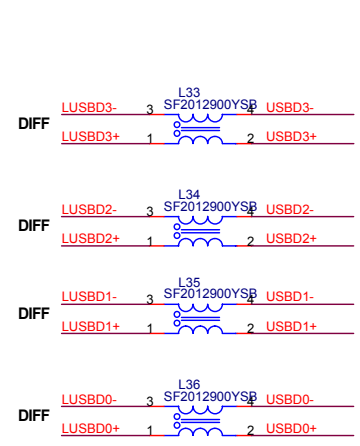
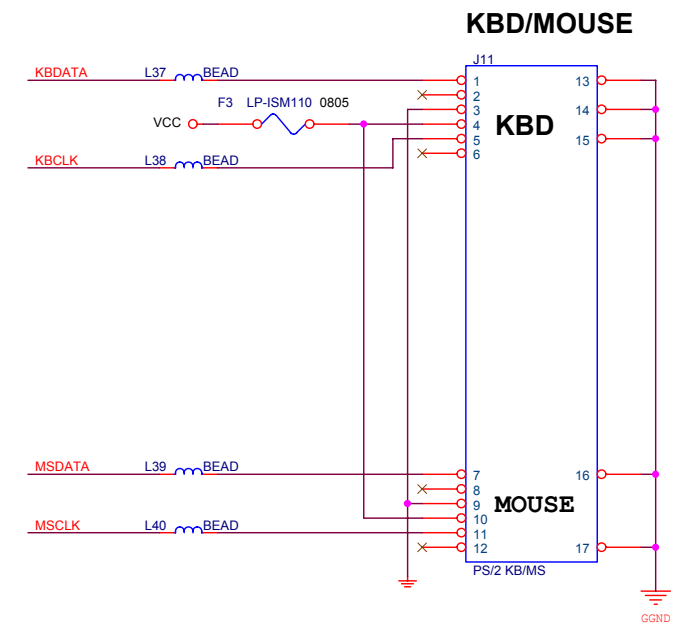


- 1,2,3,4 KBLCK <<< KBLCK
- 1,2,3,4 KBDATA <<< KBDATA
- 1,2,3,4 MSCLK <<< MSCLK
- 1,2,3,4 MSDATA <<< MSDATA
- 1,2,3,4 24MHZ <<< 24MHZ
- 1,2,3,4 LFRAME- <<< LFRAME-
- 1,2,3,4 LDRQ- <<< LDRQ-
- 1,2,3,4 SERIRQ <<< SERIRQ
- 1,2,3,4 LAD0 <<< LAD0
- 1,2,3,4 LAD1 <<< LAD1
- 1,2,3,4 LAD2 <<< LAD2
- 1,2,3,4 LAD3 <<< LAD3



- 1,2 LANTX+A <<< LANTX+A
- 1,2 LANTX-A <<< LANTX-A
- 1,2 LANRX+A <<< LANRX+A
- 1,2 LANRX-A <<< LANRX-A

- 3,4 LANTX+B <<< LANTX+B
- 3,4 LANTX-B <<< LANTX-B
- 3,4 LANRX+B <<< LANRX+B
- 3,4 LANRX-B <<< LANRX-B



DMP ELECTRONICS INC.		
Title LAN/USB/KBD/LPC		
Size	Document Number DM102A	Rev 1.1
Date:	Tuesday, February 26, 2008	Sheet 8 of 9

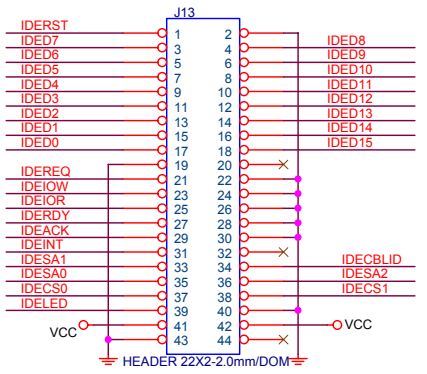
- 1,2,3,4 IDE7 > IDE7
- 1,2,3,4 IDE6 > IDE6
- 1,2,3,4 IDE5 > IDE5
- 1,2,3,4 IDE4 > IDE4
- 1,2,3,4 IDE3 > IDE3
- 1,2,3,4 IDE2 > IDE2
- 1,2,3,4 IDE1 > IDE1
- 1,2,3,4 IDE0 > IDE0
- 1,2,3,4 IDESA0 > IDESA0
- 1,2,3,4 IDECS0 > IDECS0

- 1,2,3,4 IDE8 > IDE8
- 1,2,3,4 IDE9 > IDE9
- 1,2,3,4 IDE10 > IDE10
- 1,2,3,4 IDE11 > IDE11
- 1,2,3,4 IDE12 > IDE12
- 1,2,3,4 IDE13 > IDE13
- 1,2,3,4 IDE14 > IDE14
- 1,2,3,4 IDE15 > IDE15
- 1,2,3,4 IDE16 > IDE16
- 1,2,3,4 IDE17 > IDE17
- 1,2,3,4 IDE18 > IDE18
- 1,2,3,4 IDE19 > IDE19
- 1,2,3,4 IDE20 > IDE20
- 1,2,3,4 IDE21 > IDE21
- 1,2,3,4 IDE22 > IDE22
- 1,2,3,4 IDE23 > IDE23
- 1,2,3,4 IDE24 > IDE24
- 1,2,3,4 IDE25 > IDE25
- 1,2,3,4 IDE26 > IDE26
- 1,2,3,4 IDE27 > IDE27
- 1,2,3,4 IDE28 > IDE28
- 1,2,3,4 IDE29 > IDE29
- 1,2,3,4 IDE30 > IDE30
- 1,2,3,4 IDE31 > IDE31
- 1,2,3,4 IDE32 > IDE32
- 1,2,3,4 IDE33 > IDE33
- 1,2,3,4 IDE34 > IDE34
- 1,2,3,4 IDE35 > IDE35
- 1,2,3,4 IDE36 > IDE36
- 1,2,3,4 IDE37 > IDE37
- 1,2,3,4 IDE38 > IDE38
- 1,2,3,4 IDE39 > IDE39
- 1,2,3,4 IDE40 > IDE40
- 1,2,3,4 IDE41 > IDE41
- 1,2,3,4 IDE42 > IDE42
- 1,2,3,4 IDE43 > IDE43
- 1,2,3,4 IDE44 > IDE44

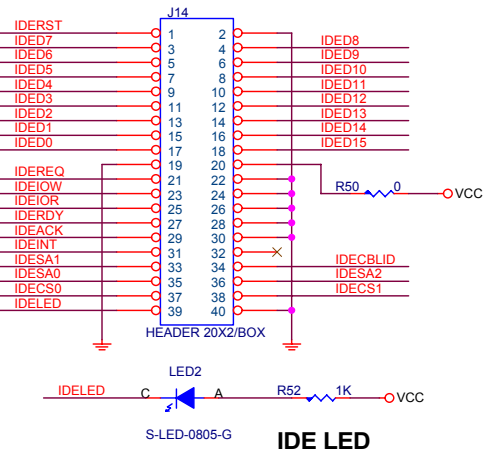
- 1,2,3,4 IDEREQ > IDEREQ
- 1,2,3,4 IDEIOW > IDEIOW
- 1,2,3,4 IDEIOR > IDEIOR
- 1,2,3,4 IDERDY > IDERDY
- 1,2,3,4 IDEACK > IDEACK
- 1,2,3,4 IDEINT > IDEINT
- 1,2,3,4 IDESA1 > IDESA1
- 1,2,3,4 IDECS1 > IDECS1

- 1,2,3,4 IDEREQ > IDEREQ
- 1,2,3,4 IDEIOW > IDEIOW
- 1,2,3,4 IDEIOR > IDEIOR
- 1,2,3,4 IDERDY > IDERDY
- 1,2,3,4 IDEACK > IDEACK
- 1,2,3,4 IDEINT > IDEINT
- 1,2,3,4 IDECBLLID > IDECBLLID
- 1,2,3,4 IDESA2 > IDESA2
- 1,2,3,4 IDECS2 > IDECS2
- 1,2,3,4 RXD9 > RXD9
- 1,2,3,4 TXD9 > TXD9

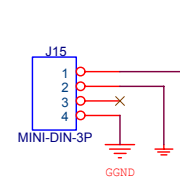
IDE 44PIN/DOM



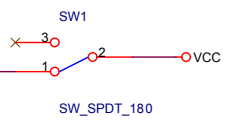
IDE 40PIN



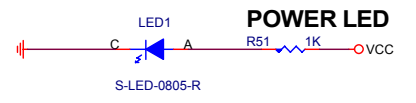
DC 5V INPUT



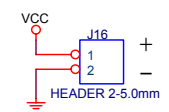
DC SWITCH



POWER LED



POWER CONNECTOR



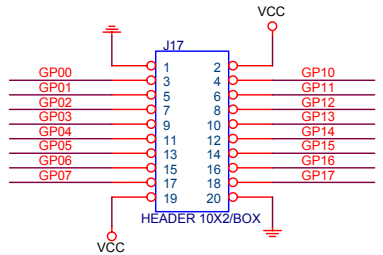
- 1,2,3,4 GP00 > GP00
- 1,2,3,4 GP01 > GP01
- 1,2,3,4 GP02 > GP02
- 1,2,3,4 GP03 > GP03
- 1,2,3,4 GP04 > GP04
- 1,2,3,4 GP05 > GP05
- 1,2,3,4 GP06 > GP06
- 1,2,3,4 GP07 > GP07

- 1,2,3,4 GP10 > GP10
- 1,2,3,4 GP11 > GP11
- 1,2,3,4 GP12 > GP12
- 1,2,3,4 GP13 > GP13
- 1,2,3,4 GP14 > GP14
- 1,2,3,4 GP15 > GP15
- 1,2,3,4 GP16 > GP16
- 1,2,3,4 GP17 > GP17

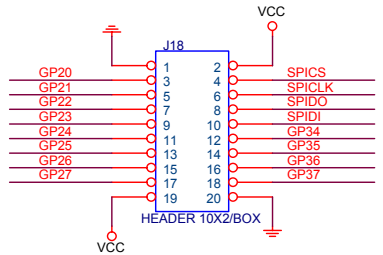
- 1,2,3,4 GP20 > GP20
- 1,2,3,4 GP21 > GP21
- 1,2,3,4 GP22 > GP22
- 1,2,3,4 GP23 > GP23
- 1,2,3,4 GP24 > GP24
- 1,2,3,4 GP25 > GP25
- 1,2,3,4 GP26 > GP26
- 1,2,3,4 GP27 > GP27

- 1,2,3,4 SPICS > SPICS
- 1,2,3,4 SPICLK > SPICLK
- 1,2,3,4 SPID0 > SPID0
- 1,2,3,4 SPIDI > SPIDI
- 1,2,3,4 GP34 > GP34
- 1,2,3,4 GP35 > GP35
- 1,2,3,4 GP36 > GP36
- 1,2,3,4 GP37 > GP37

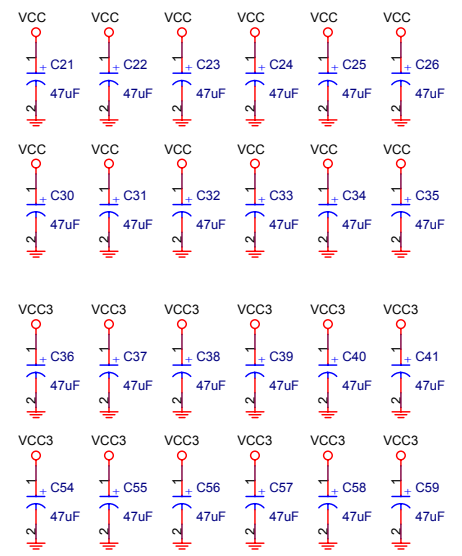
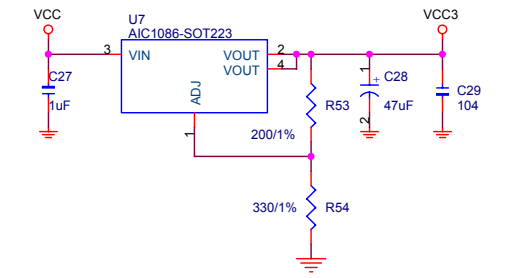
GPIO PORT 0/1



GPIO PORT 2/3



$$1.25 * (1 + 330/200) + 50 \mu A * 330 = 3.3125V \quad 1.5A(MAX)$$



DMP ELECTRONICS INC.

Title: IDE/GPIO/POWER

Size: Document Number DM102A Rev: 1.1

Date: Tuesday, February 26, 2008 Sheet: 9 of 9